

pavimenti e  
rivestimenti  
marmi, pietre  
parquet  
idrotermo-sarillari e  
condizionamento  
porte, scale,  
complementi d'arredo



Mara spa

sede legale / amministrativa / commerciale Sassari (SS) - 07100 - Z.I. Predda Niedda Nord, 39  
filiale Alghero (SS) - 07041 - Località Galboneddu - Tel. 079 896356  
filiale Olbia (SS) - 07026 - Viale Italia, 2 - Tel. 0789 381349

COD. FISC. E ISCR. REGISTRO IMPRESE 01705750360 - P.IVA 01434160903  
REA - SS-85958 - CAPITALE SOCIALE € 500.000,00 I.V.  
ISBAN: IT 071010051720000000017591

Telefono 079 260561 - 260562 - Fax 079 261089 - Fax Termoidraulica 079 2679034

info@maraceramiche.it - www.maraceramiche.it

SASSARI li

Telefono / Fax 079/3026029

Venditore 001

Numero Documento PC / 2024 / 7676

Data 18/06/2024

Pag. 1

Codice Articolo	Descrizione	Q.tà	U.M.	Prezzo	Sconti	Importo	Alq.
NUOVO	EBARA 2GP MATRIX 5-5T/1,3	1	PZ	1.440,00		1.440,00	22
	- CONSEGNA PRESSO VOSTRA SEDE PORTO TORRES	1					0
	INCLUSA SENZA COSTI AGGIUNTIVI, SCARICO A VOSTRA						0
	CURA E RESPONSABILITA'.						0
	- TEMPI DI CONSEGNA : 15-20GG LAVORATIVI (SALVO						0
	IMPREVISTI)						0

## PREVENTIVO

validità del preventivo soggetto a conferma

Spett.le

1439

MULTISS SPA

VIA PREDDA NIEDDA NORD STR28

07100 SASSARI

MULTISS S.p.A.

SS

Z.I. Predda Niedda Nord str 28 - 07100 Sassari

Destinazione	19 GIU 2024	0
PROT. N.	3535	0

Imponibile	1440,00	Alq.	Imposta	316,80	Totale Imponibile	1.440,00
					Totale Imposta	316,80
					Totale Preventivo	1.756,80

### Annotazioni:

#### CONDIZIONI DI VENDITA:

1 - Alla conferma dell'ordine è obbligatorio versare un acconto pari al 30% dell'importo pattuito. 2 - Tutti i materiali occorrenti al completamento dell'opera e non compresi nel seguente ordine sono a carico del cliente. 3 - La permanenza dei materiali nei nostri depositi non può essere superiore al mese in corso, per cui il materiale verrà consegnato o, se necessita ulteriore permanenza, fatturato. 4 - La merce deve essere tassativamente controllata al momento dello scarico. Si accettano reclami solo relativamente alle parti non visibili. I reclami devono essere fatti a mezzo raccomandata A/R entro e non oltre 8 giorni dal ricevimento della merce e prima della posa in opera. 5 - Ogni risarcimento dei danni è escluso senza eccezione e potrà essere richiesta solamente la gratuita sostituzione del materiale difettoso. 6 - L'indicazione dei pesi, tonalità e dimensioni delle merci sono approssimative e non possono dar luogo a contestazioni. 7 - Sul ritardato pagamento il compratore sarà tenuto a corrispondere gli interessi di mora secondo legge, sulla quota in debito, con decorso dalla consegna merci e fino al soddisfo. 8 - Per ogni controversia sulla presente vendita il foro competente si intende quello della venditrice.

Firma del cliente

Ai sensi dell'articolo 13 del Regolamento (UE) 2016/679 (GDPR), La informiamo che i dati personali da Lei forniti saranno trattati da Mara S.p.A., quale Titolare del trattamento. La base giuridica del trattamento indicato è l'esecuzione di misure precontrattuali e/o contrattuali adottate su richiesta dell'interessato (art. 6 comma 1 lett. b) del Regolamento). Il conferimento dei dati è obbligatorio, in quanto senza conferire sarà impossibile instaurare qualsivoglia rapporto. I dati saranno trattati dal personale autorizzato dal Titolare (e anche dal personale dei Responsabili del trattamento incaricati dal Titolare) e saranno conservati esclusivamente per il tempo necessario ad adempiere alla finalità indicata. In nessun caso i Suoi dati saranno diffusi ma potranno essere comunicati a soggetti terzi, incaricati quali Responsabili del trattamento che svolgono specifiche attività per il Titolare. In ogni momento potrà esercitare i diritti previsti dall'art. 15 all'art. 22 del Regolamento (UE) 2016/679 (GDPR), mediante richiesta scritta tramite e-mail all'indirizzo privacy@maraspa.it, oppure a mezzo raccomandata da inviare a Mara S.p.A., Z.I. Predda Niedda 39, Sassari (cap 07100). Informativa completa è disponibile sul sito www.marahomeexperience.it

# Dati tecnici

Nome del gruppo di pressurizzazione

2GP MATRIX 5-5T/1,3

Committente	Data 18/06/2024	Società
Contatto	Art. N°	Rilasciato da
Telefono	Offerta	Telefono
e-mail	ID offerta	e-mail

## Dati d'esercizio richiesti

1	Tipo pompe	Gruppo di pressurizzazione	Fluido	Acqua
2	Numero pompe	2	Temperatura mezzo °C	20
3	Portata m³/h		Viscosità cinematica mm²/s	1.005
4	Prevalenza m		Tensione di vapore bar	0.0234
5	Prevalenza geodetica m		Valore PH	
6	Pressione all'entrata bar	0	Densità kg/m³	998.3
7	NPSH disponibile nell'impianto	Chiedere al nostro ufficio tecnico.		Materia solida Weight %
8	Temperatura ambiente °C	20	Altezza di installazione m	100

## Gruppo di pressurizzazione

9	Nome del gruppo di pressurizzazione	2GP MATRIX 5-5T/1,3		Frequenza Hz	50	
10	Tipo costruzione	Gruppo di pressurizzazione				
11	Costruttore	EBARA		Dia. girante	Max. mm	
12	Velocità 1/min	2850			Progettata mm	97
13	Numero stadi	5		Portata	Min. mm	97
14	Raccordo Lato aspirazione	G2	PN10		operativo m³/h	
15	Raccordo Lato mandata	G1 1/2	PN10		Max- m³/h	7.8
16	Max. pressione esercizio bar	10		Prevalenza	Min- m³/h	1.8
17	Shut-off head bar	5.63			operativo m	
18	Peso complessivo kg	Vedi la tabella "Dimensioni"			-(Qmax.) m	22.0
19	Potenza assorbita kW			-(Qmin.) m	53.7	
20				Max. Shaft Power at max. impeller kW	1.09	
21	NPSH obbligatoria m			Rendimento %		

## Materiali

22	Telaio	Acciaio zincato	Camicia esterna	AISI 304
23	Collettore	AISI 304	Albero	AISI 304
24	Valvola di ritegno	Ottone / NBR	Tenuta meccanica dell'albero	Ceramic/Carbon/EPDM
25	Valvola a sfera	Ottone / PTFE	O-ring	EPDM
26	Girante	AISI 304		
27	Corpo a spirale	AISI 304		

## Motore

28	Costruttore	EPE Standard	Classe di isolamento	F
29	Tipo	TEFC_MATRIX 5-5T/1.3_400_Three Phase	Fasi	3~
30	Progettazione dedicata	IE3 / 50 Hz / Coppie polari 1	Dimensioni telaio	
31	Potenza nominale kW	1.3	Peso: motore kg	
32	Numero di poli	2	Tensione elettrica V	400
33	Velocità 1/min	2850	Corrente elettrica A	3.3
34	Grado di protezione	IP 55		
35				

## Note:

# Curva caratteristica

Nome del gruppo di pressurizzazione

2GP MATRIX 5-5T/1,3

Committente	Data 18/06/2024	Società
Contatto	Art. N°	Rilasciato da
Telefono	Offerta	Telefono
e-mail	ID offerta	e-mail

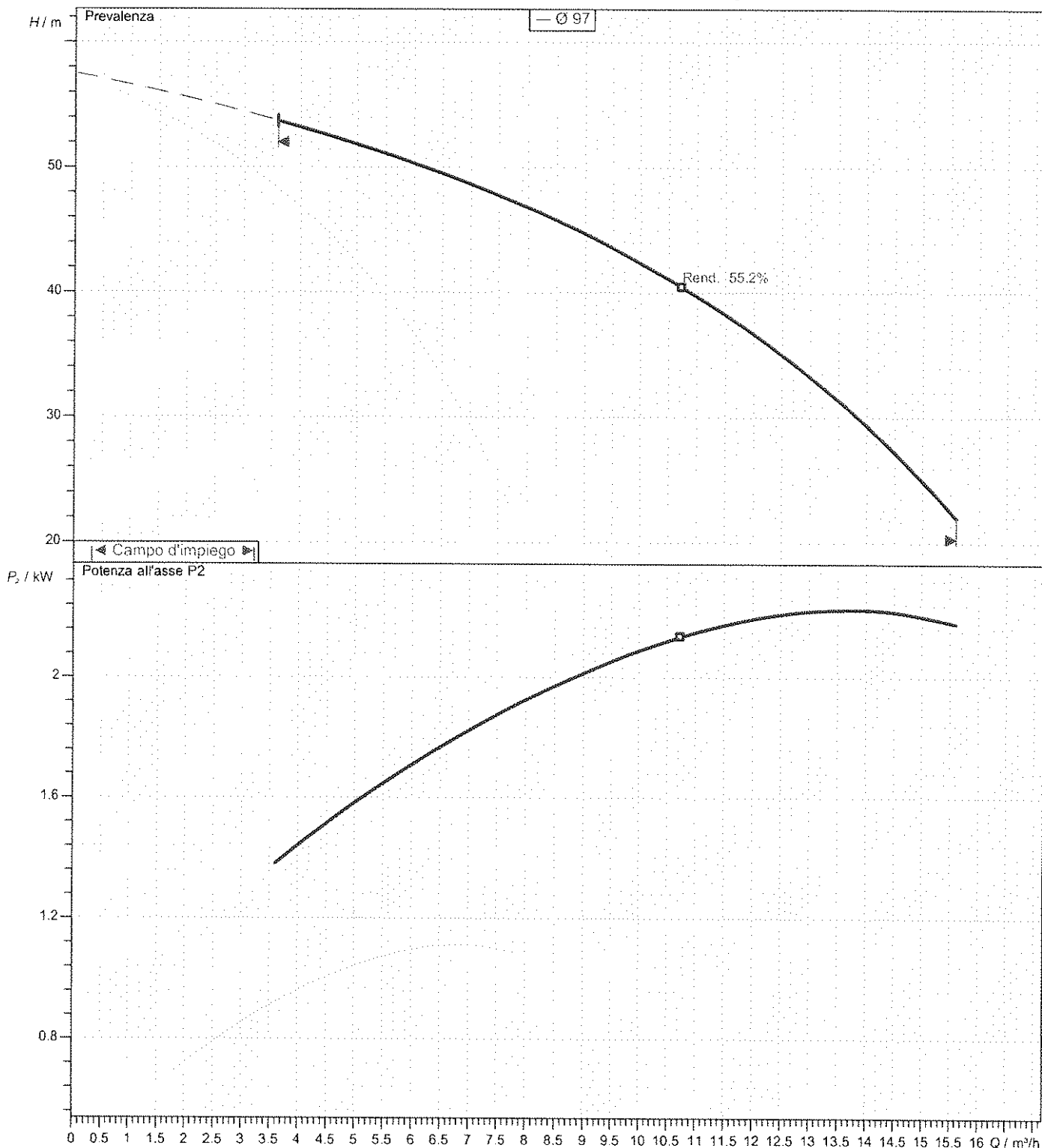
**Dati d'esercizio richiesti**

**Sistema di pressurizzazione**

1	Portata	m <sup>3</sup> /h		Flusso d'esercizio	m <sup>3</sup> /h		Frequenza	Hz	50
2	Prevalenza	m		Prevalenza d'esercizio	m		Numero di poli		2
3	Prevalenza geodetica	m		Girante Diametro Progettata	mm	97	Velocità	1/min	2850

Standard test: ISO 9906:2012 - Grado 3B

Acqua: 20°C; 998.3kg/m<sup>3</sup>; 1mm<sup>2</sup>/s

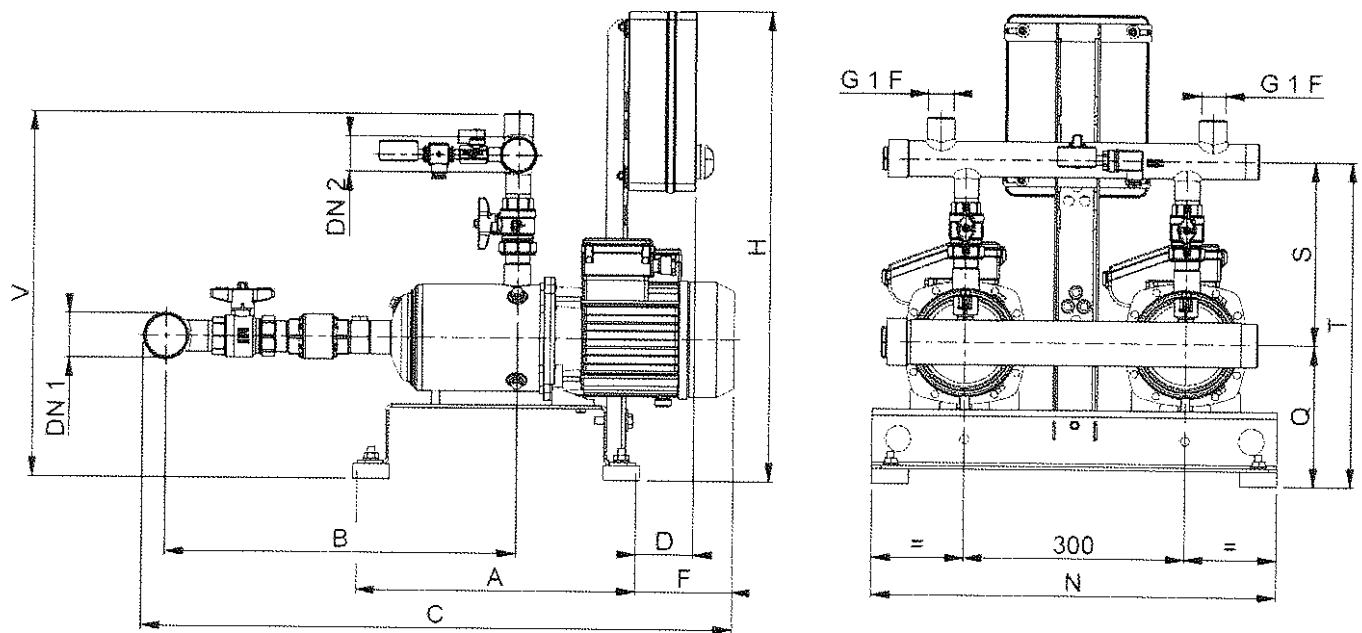


# Dimensioni

Nome del gruppo di pressurizzazione

2GP MATRIX 5-5T/1,3

Committente	Data 18/06/2024	Società
Contatto	Art. N°	Rilasciato da
Telefono	Offerta	Telefono
e-mail	ID offerta	e-mail

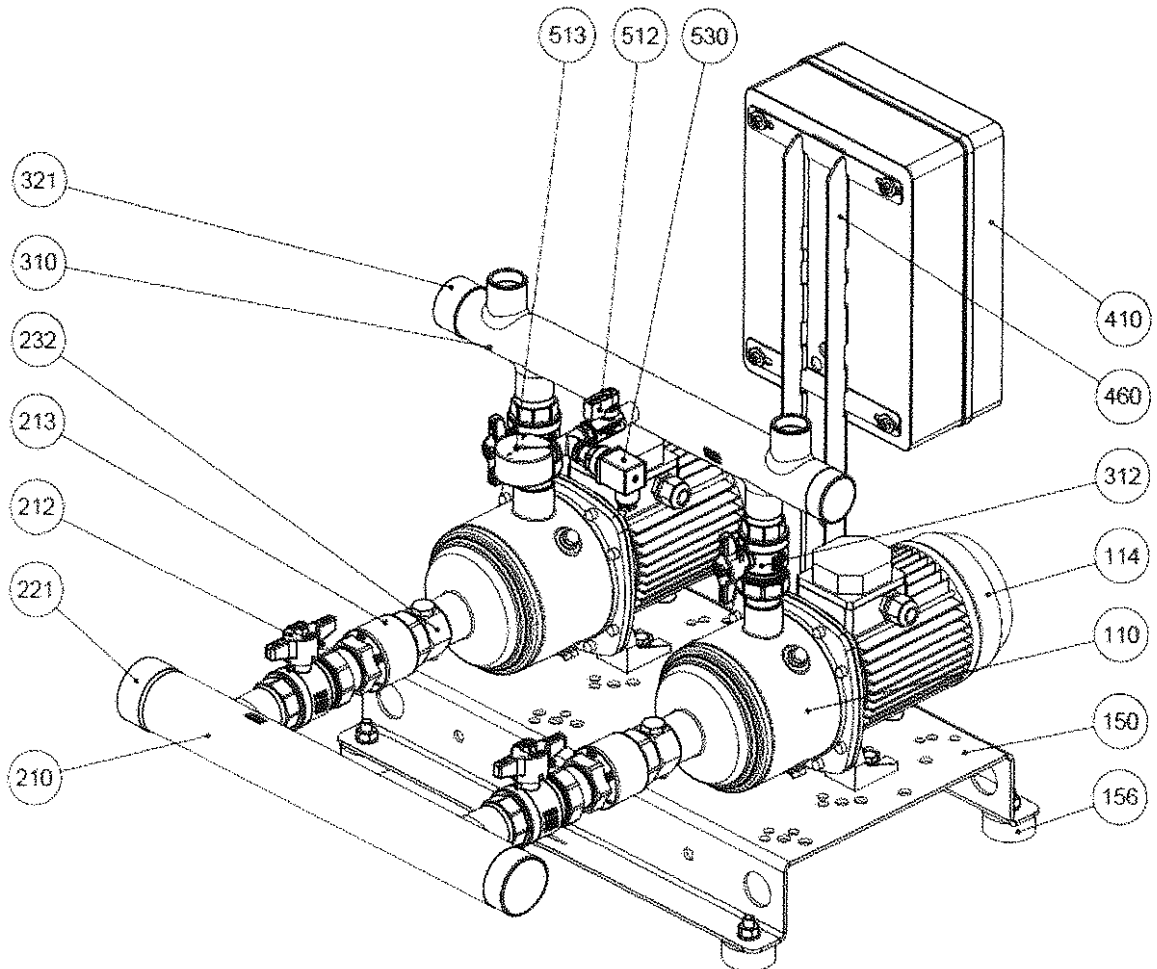


Dimensioni		mm						
1	A	360						
2	B	430						
3	C	810						
4	D	75						
5	DN1	G2						
6	DN2	G1 1/2						
7	F	105						
8	H	635						
9	N	550						
10	Q	190						
11	S	245						
12	T	435						
13	V	490						
14	Weight kg	74						
15								

# (1/2) Costruzione

Nome del gruppo di pressurizzazione  
2GP MATRIX 5-5T/1,3

Committente	Data 18/06/2024	Società
Contatto	Art. N°	Rilasciato da
Telefono	Offerta	Telefono
e-mail	ID offerta	e-mail



N°	PART NAME	MATERIAL	Quantity
110	Principal pump	-	2
114	Electric motor	-	2
150	Basement	Galvanized steel	1
156	Basement foot	SBR	4
210	Suction manifold	AISI 304	1
212	Union ball valve	Brass / P.T.F.E.	2
213	Check valve	Brass / NBR	2
221	Threaded female cap	AISI 304	1
232	Nipple for air feeders	Yellow brass	2
310	Discharge manifold	AISI 304	1
312	Union ball valve	Brass / P.T.F.E.	2
321	Threaded female cap	AISI 304	1
410	Control panel	-	1
460	Control panel frame	Galvanized steel	1
512	Ball valve	Brass / P.T.F.E.	1
513	Pressure gauge	Copper alloy / plastic	1
530	Pressure transmitter	-	1

(2/2)

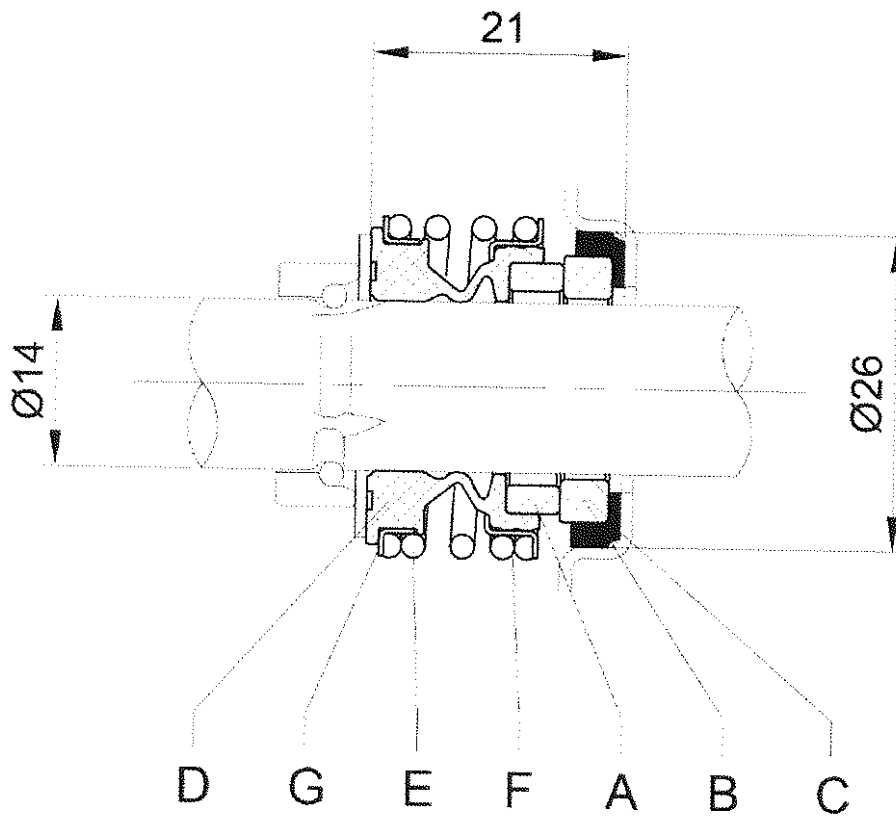
# Costruzione

Nome del gruppo di pressurizzazione

2GP MATRIX 5-5T/1,3

Committente	Data 18/06/2024	Società
Contatto	Art. N°	Rilasciato da
Telefono	Offerta	Telefono
e-mail	ID offerta	e-mail

## MECHANICAL SEAL



STANDARD*	A	B	C	Material	E	F	G
	Rotary seal ring	Stationary seal ring	Gasket	D Bellows	Spring	Frame	Retainer ring
	Carbon	Ceramic	EPDM	EPDM	EN 1.4402 (AISI 316)	EN 1.4402 (AISI 316)	EN 1.4402 (AISI 316)

\*Approval for drinking water application  
WRAS Approval product

